

# Logic Micro

Caldia murale a gas a condensazione  
Riscaldamento + ACS con scambiatore integrato



## 2 modelli: 24 e 30 kW

- Portata ACS: 14 - 17 L/min
- Gas: metano / GPL\*

\* con kit di conversione

## + VANTAGGI

- Ultra-compatta, solo 395 mm di larghezza e 278 mm di profondità
- Silenziosa <48 dB(A)
- Leggera e versatile, solo 29 Kg



### EQUIPAGGIAMENTO

- Corpo caldaia/condensatore in Alluminio-Silicio
- Bruciatore modulante a premiscelazione totale Basso NOx
- Scambiatore sanitario a piastre in acciaio inox
- Circolatore modulante ad alta efficienza
- Valvola motorizzata di commutazione sanitaria a 3 vie
- Regolazione climatica in funzione della temperatura esterna (sonda esterna in opzione)
- Vaso d'espansione riscaldamento 8L
- Valvola di sicurezza riscaldamento (3 bar)
- Pressostato integrato
- Sfiato automatico
- Valvola di scarico
- Sifone scarico condense
- Collettore unico scarico e condensati
- Grado di protezione IPX4

### SISTEMI DI SCARICO FUMI

- Coassiale orizzontale Ø 60/100 e Ø80/125 (C13)
- Coassiale verticale Ø 80/125 (C33)
- Collettivo ramificato (3CEp, 3CE)
- Adattatore presa aria ambiente (B23p)
- Adattatore per condotti esistenti (C93)
- Sdoppiato 2x Ø 80 (C53 - C83)

### ACCESSORI

- **Kit rubinetti con dima di supporto (obbligatoria per carico impianto)**
- Telaio distanziatore per passaggio posteriore tubazioni
- Tubi raccordo per sostituzione caldaia
- Sonda esterna a filo
- Termostati e comandi ambiente

### GARANZIA

- 2 anni
- 5 anni per corpo caldaia, con contratto di manutenzione annuale con centro assistenza autorizzato

Kit rubinetti con dima di supporto



CODICE	
219319	LOGIC MICRO 24
219320	LOGIC MICRO 30
CODICE	ACCESSORI
074378	Kit rubinetti dima di supporto LOGIC MICRO

007004	Prima accensione CAT autorizzato Atlantic	<b>INCLUSA</b>
--------	---	----------------

CODICE	ACCESSORI DI REGOLAZIONE		Classe ErP	Programmazione	Connettività	A filo/ Senza fili
074501	COMANDO AMBIENTE MODULANTE	NAVILINK 105	V(*)	.		A filo
074203	SONDA ESTERNA	Sonda esterna a filo	II			A filo

(\*) Classe VI, in abbinamento a sonda esterna.

CODICE	ALTRI ACCESSORI
074382	Telaio distanziatore
074100	Kit di conversione GPL Logic Micro 24
074101	Kit di conversione GPL Logic Micro 30

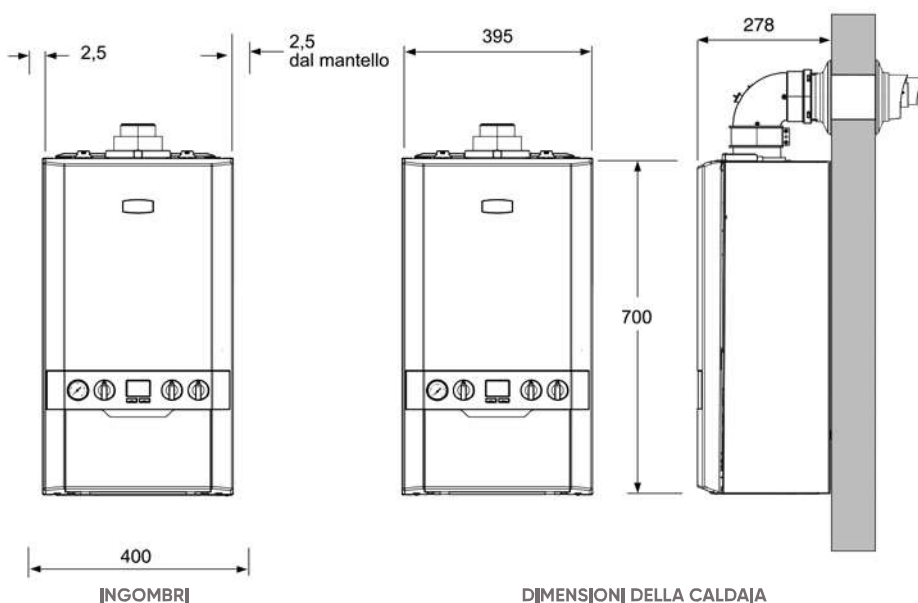
## CARATTERISTICHE TECNICHE & PERFORMANCE

DESCRIZIONE	UNITÀ	LOGIC MICRO 24	LOGIC MICRO 30
<b>CARATTERISTICHE GENERALI</b>			
Classe secondo 92/42/CEE	-	Condensazione	
Tipo ACS	-	Scambiatore a piastre	
Tipo di collegamento	-	B23p, C13, C33, C43p/C43, C53, C83, C93	
Alimentazione gas	-	Metano/GPL	
Classe Nox	-	6	
Peso a vuoto	kg	28,9	29
Livello sonoro	dB(A)	48	46
<b>ErP CARATTERISTICHE E PERFORMANCE RISCALDAMENTO</b>			
<b>Classe energetica</b>	-	<b>A</b>	<b>A</b>
Potenza utile nominale	kW	24,2	24,2
Potenza utile nominale (ritorno 30°C)	kW	25,6	25,6
Range di modulazione riscaldamento	kW	4,8 - 24,2	6,0 - 24,2
Potenza utile a carico parziale (30%)	kW	7,8	7,8
Rendimento alla potenza nominale (100%)	%	100,0	100,0
Rendimento a carico parziale (30%)	%	109,5	109,5
Temperatura di funzionamento min/max	°C	30 / 80	30 / 80
Contenuto vaso di espansione riscaldamento	L	8	8
<b>ErP CARATTERISTICHE E PERFORMANCE ACS</b>			
<b>Classe energetica</b>	-	<b>A</b>	<b>A</b>
Profilo di carico sanitario	-	M	XL
Potenza utile nominale	kW	24,2	30,3
Range di potenza ACS	kW	4,8 - 24	6,0 - 30,3
Portata secondo EN 13.203 (ΔT= 30K)	L/min	11,6	14,5
Portata secondo EN 13.203 (ΔT= 25K)	L/min	13,9	17,4
Temperatura massima	°C	65	65

## CONSEGNA SU PALLET

Modello	N° per pallet	Dimensioni pallet (cm)
LOGIC MICRO	9 pz.	120 x 120

## DIMENSIONI (in mm)



## Collegamenti idrici e collegamento gas

