

# Naema DUO

Caldaia a gas a condensazione per riscaldamento e produzione ACS tramite accumulo integrato



Controllo a distanza

## 1 modello: 35 kW

- Portata ACS: 20 L/min
- Accumulo con serpentina di 45 L
- Alimentazione gas: Metano o GPL (kit GPL a richiesta)
- Interfaccia di regolazione NAVISTEM 100H con visualizzazione delle stime di consumo

\*Con Pack Cozytouch Navipass io (vedere pagina 50).

## + VANTAGGI

- Ideale per le grandi unità abitative
- Facile integrazione grazie alle sue dimensioni compatte: 600 mm di larghezza con accumulo integrato
- Accessibilità completa a tutti i componenti
- Corpo caldaia in acciaio Inox con 5 anni di garanzia



## EQUIPAGGIAMENTO

- Corpo caldaia/condensatore monoblocco in acciaio inox
- Bruciatore modulante a premiscelazione totale Basso NOx a Metano o GPL (kit GPL a richiesta)
- Accumulo in acciaio inox (45 L)
- Circolatore modulante ad alta efficienza
- Valvola motorizzata di commutazione sanitaria a 3 vie
- Regolazione climatica NAVISTEM 100H in funzione della temperatura esterna (sonda esterna in opzione)
- Pannello di comando digitale
- Vaso d'espansione riscaldamento 10 L / Vaso d'espansione ACS 2 L
- Valvola di sicurezza riscaldamento (3 bar)
- Valvola di sicurezza ACS (7 bar)
- Pressostato integrato
- Sfiato automatico
- Valvola di scarico
- Miscelatore termostatico
- Sifone scarico condense
- Collettore unico scarico e condensati
- Valvola a clapet di non ritorno integrata, per installazioni con scarichi collettivi di tipo 3CEP
- Staffa di supporto caldaia
- Grado di protezione IPX4

## SISTEMI DI SCARICO FUMI

- Coassiale orizzontale Ø 60/100 e Ø 80/125 (C13)
- Coassiale verticale Ø 80/125 (C33)
- Collettivo ramificato (3CEp, 3CE)
- Adattatore presa aria ambiente (B23p)
- Adattatore per condotti esistenti (C93)
- Sdoppiato 2x Ø 80 (C53 - C83)

## ACCESSORI

- **Kit rubinetti con dima di supporto (obbligatoria per carico impianto)**
- Kit 2 zone (regolazione di 2 circuiti di riscaldamento)
- Sonda esterna a filo
- Termostati e comandi ambiente
- Connettività

## GARANZIA

- 2 anni
- 5 anni per corpo caldaia e accumulo, con contratto di manutenzione annuale con centro assistenza autorizzato

CODICE

021288

NAEMA DUO 35

CODICE

074285

**ACCESSORI**

Kit rubinetti dima di supporto NAEMA DUO con staffa

007004

Prima accensione CAT autorizzato Atlantic

**INCLUSA**

CODICE	ACCESSORI DI REGOLAZIONE		Classe ErP	Programmazione	Connettività	A filo/Senza fili
074501	COMANDO	NAVILINK 105	V(*)	•		A filo
074502	AMBIENT	NAVILINK 125 Connect	V(*)	•	•	A filo
074503	MODULANTE	NAVILINK 128 Radio-Connect	V(*)	•	•	Senza filo
074203	SONDA ESTERNA	Sonda esterna a filo	II			A filo
vedere pagina 50	COZYTOUCH	Pack Cozytouch Navipass io	V(*)	•	•	-
074231		NAVILINK A59 NB (se gestione 2 zone)	V(*)	•	•	Senza fili

(\*) Classe VI, in abbinamento a sonda esterna.

CODICE	ACCESSORI IDRAULICI
074211	Kit 2 zone (per la gestione di 2 circuiti indipendenti)
075100	Defangatore a filtro magnetico
074549	Filtri per impianto di riscaldamento

CODICE	ALTRI ACCESSORI
074414	Kit GPL per DUO 35

## CARATTERISTICHE TECNICHE & PERFORMANCE

DESCRIZIONE	UNITÀ	NAEMA DUO 35
<b>CARATTERISTICHE GENERALI</b>		
Classe secondo 92/42/CEE	-	Condensazione
Tipo ACS	-	Accumulo integrato
Tipo di collegamento	-	B23p, B33p, C13, C33, C43p/C43 (3CEp/3CE), C53, C83p, C93
Alimentazione gas	-	Metano/GPL (con kit opzionale)
Dimensioni h x l x p	mm	898 x 600 x 490
Peso caldaia a vuoto	kg	65,5
Rendimento al 100%	%	97,3
Rendimento al 30%	%	108,5
T° di funzionamento min/max	°C	20 / 85

ErP	<b>CARATTERISTICHE E PERFORMANCE RISCALDAMENTO</b>		
	<b>Classe energetica</b>	-	<b>A</b>
	Potenza termica	kW	25
	<b>Efficienza energetica stagionale - riscaldamento</b>	<b>%</b>	<b>93</b>
	Efficienza energetica stagionale riscaldamento con sonda esterna	%	95
	Consumo annuale di energia	kWh	14 402
	Potenza acustica	dB(A)	50
	Rendimento PCI 50/30°C a carico parziale	%	106,8
	Range di modulazione riscaldamento	kW	6 ÷ 25
	Contenuto vaso di espansione riscaldamento	L	10
	Ø mandata/ritorno riscaldamento	"- mm	3/4 - 20x27
	Classe NOX	-	6

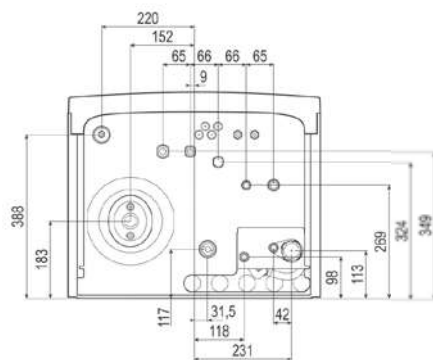
ErP	<b>CARATTERISTICHE E PERFORMANCE ACS</b>		
	<b>Classe energetica / Profilo di carico</b>	-	<b>B / XL</b>
	<b>Efficienza energetica ACS</b>	<b>%</b>	<b>63</b>
	Consumo annuale di energia	kWh	5778
	Range di modulazione ACS	kW	6 ÷ 33,8
	Portata secondo EN 13.203	L/min	20,3
	Contenuto accumulo ACS	L	45

## CONSEGNA SU PALLET

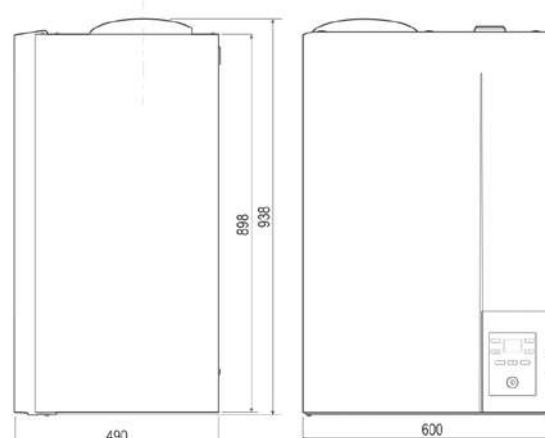
Modello	N° per pallet	Dimensioni pallet (cm)
NAEMA DUO	4 pz.	120 x 120

## DIMENSIONI (in mm)

### NAEMA DUO



Vista inferiore



Vista laterale

Vista frontale